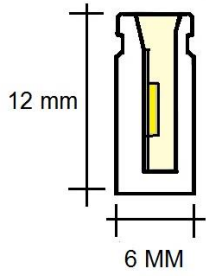
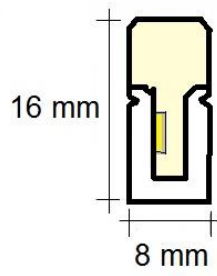


SNAKE

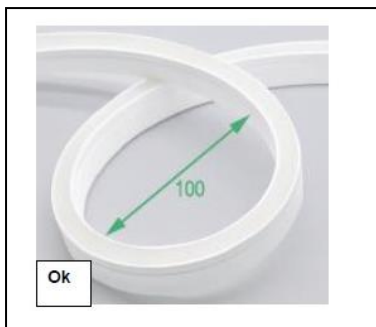
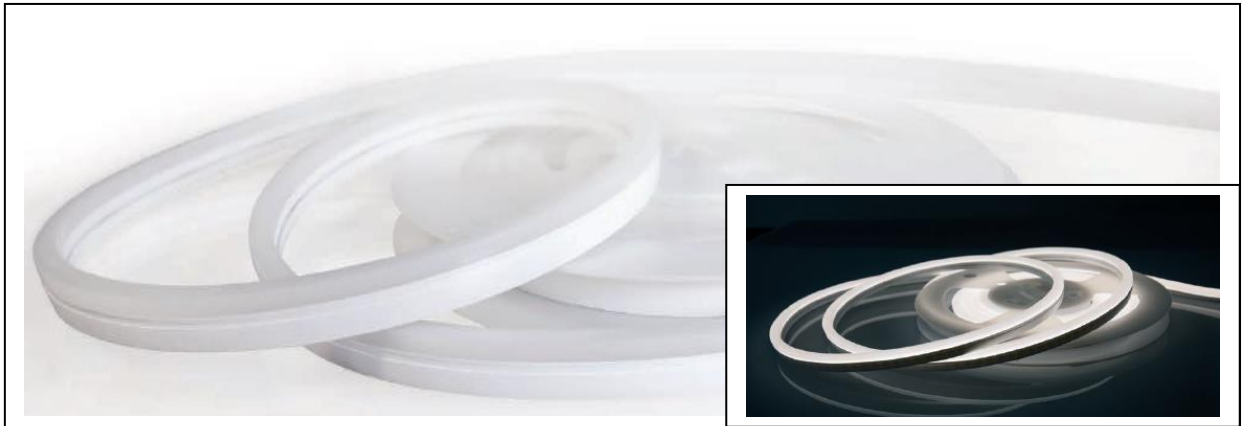
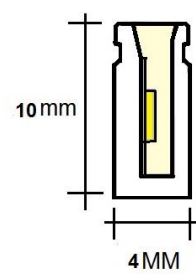
Version A



Version B

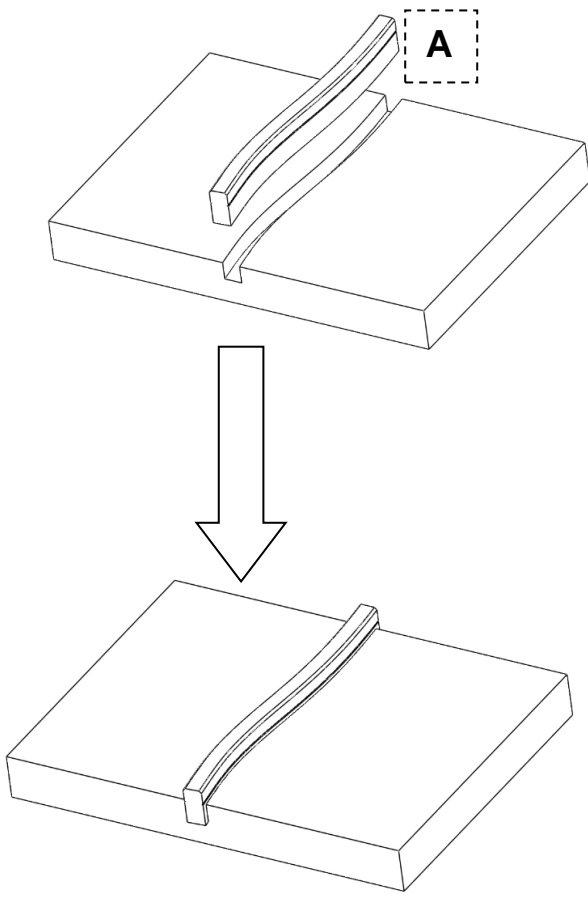


Version C



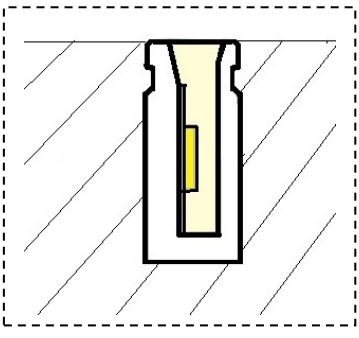
A-OPTION N°1 : RECESSED MOUNTING

A.1

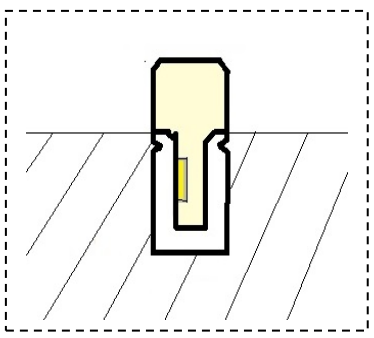


Installation recommendations by model :

Strip A & C all recessed.

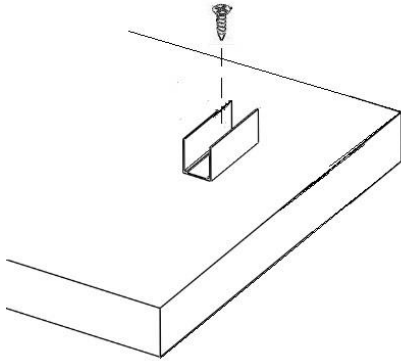


Strip B silicon part not recessed

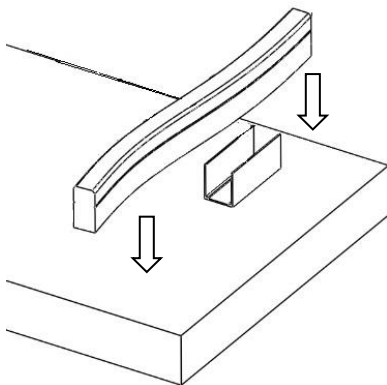


B -OPTION N°2 : SURFACE MOUNTING

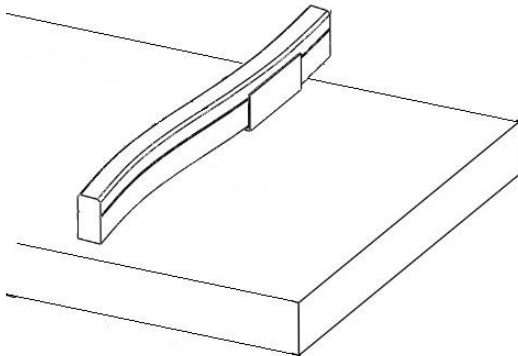
B.1



Fix the brackets + screws on the structure according to the desired shape



Place the strip by simply pressing the tabs.



C-: CUT & SILICON & CONNECTION

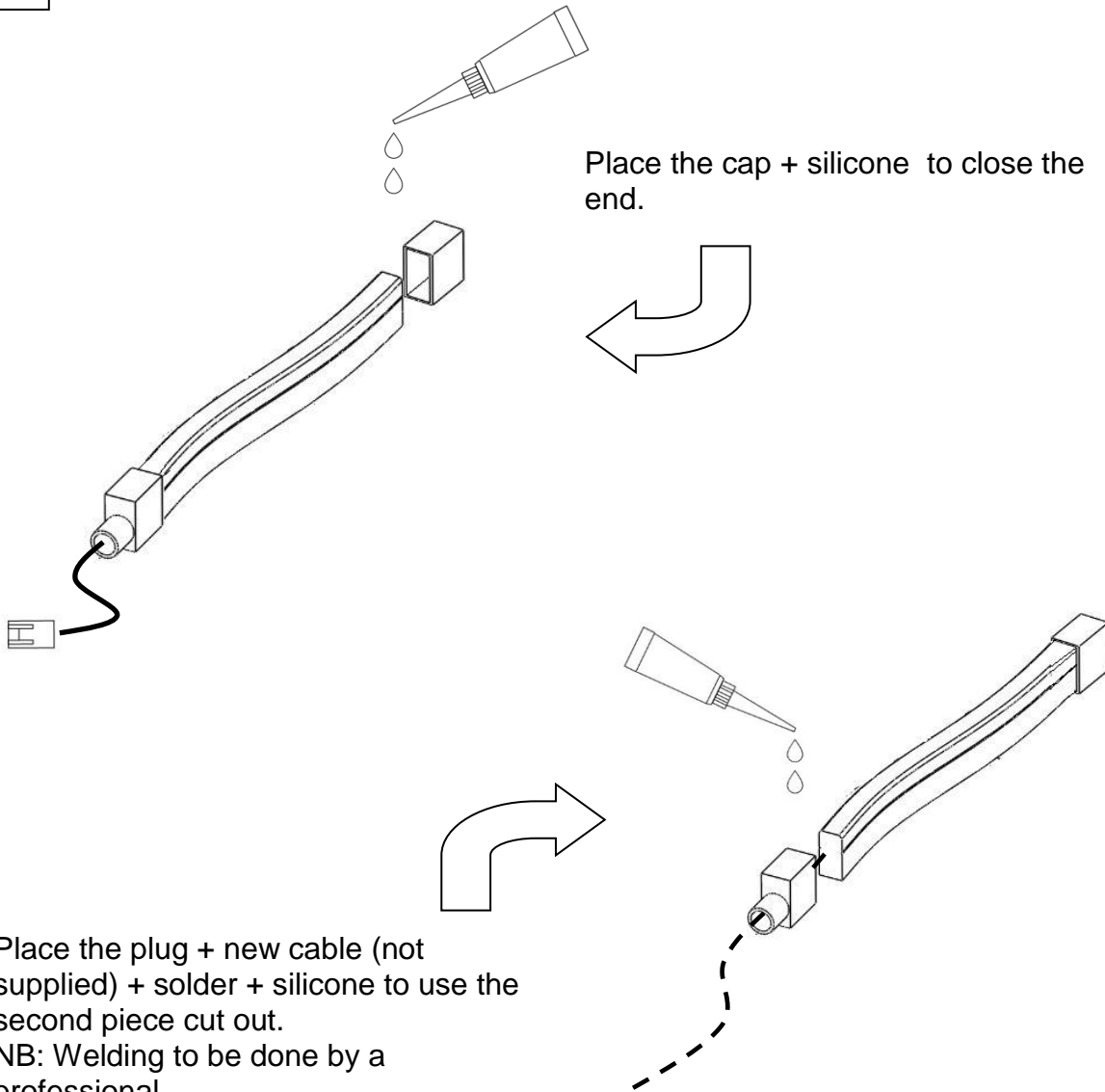
C.1



Transparent area
Cut at the ..repere .. every 5 cm



C.2



Place the cap + silicone to close the end.

Place the plug + new cable (not supplied) + solder + silicone to use the second piece cut out.
NB: Welding to be done by a professional.

DATA SHEET OF ONE LAMP



IT- Il simbolo indica che l'apparecchio è in Classe III di isolamento e pertanto non necessita del collegamento di terra

UK- The symbol indicates that the unit is in Class III insulation and therefore does not require grounding

FR- Le symbole indique que l'appareil est dans l'isolation de classe III et ne nécessite donc pas la terre.

E- El símbolo indica que el dispositivo está en Clase III de aislamiento y por lo tanto no requiere conexión a tierra

IP67

IT - Il simbolo indica che l'apparecchio ha un grado di protezione IP67.

UK- The symbol indicates that the device has a degree of protection IP67.

FR- Le symbole indique que l'appareil dispose d'un degré de protection IP67.

E- El símbolo indica que el dispositivo tiene un grado de protección IP67.



IT- Il simbolo indica che l'apparecchio è conforme alla Direttiva Bassa Tensione 2014/35/EU

UK- The symbol indicates that the device complies with the Low Voltage Directive 2014/35 / EU

FR- Le symbole indique que l'appareil est conforme à la Directive Basse Tension 2014/35 /EU

E- El símbolo indica que el dispositivo cumple con la Directiva de Baja Tensión 2014/35 / UE



IT- Avvertenze: per il corretto smaltimento del prodotto ai sensi della direttiva europea 2002/96/EC + 2003/108/EC. Alla fine della sua vita utile il prodotto non deve essere smaltito insieme ai rifiuti urbani. Può essere consegnato presso gli appositi centri di raccolta differenziata predisposti dalle Amministrazioni comunali, oppure presso i rivenditori che forniscono questo servizio. Smaltire separatamente un elettrodomestico consente di evitare possibili conseguenze negative per l'ambiente e per la salute derivanti da un suo smaltimento inadeguato e permette di recuperare i materiali di cui è composto al fine di ottenere un importante risparmio di energia e di risorse

UK- Warnings: for proper disposal of the product under the European Directive 2002/96 / EC + 2003/108 / EC. At the end of its useful life the product must not be disposed of in municipal waste. It can be taken to a special waste collection centers prepared by the municipal government, or to a dealer providing this service. Dispose of a household appliance separately avoids possible negative consequences for the environment and human health resulting from inappropriate disposal and allows to recover the materials it is made in order to obtain significant savings in energy and resources.

FR - Avertissements: pour l'élimination appropriée du produit en vertu de la directive européenne 2002/96 / CE + 2003/108 / CE. A la fin de sa vie utile le produit ne doit pas être éliminé avec les déchets municipaux. Il peut être remis à un des centres spéciaux de collecte des déchets gérés par le gouvernement municipal, ou auprès des revendeurs assurant ce service. Jeter un appareil électroménager évite séparément éventuelles conséquences négatives pour l'environnement et la santé humaine résultant de l'élimination inappropriée et permet de récupérer les matériaux qui le composent afin d'obtenir des économies significatives d'énergie et de ressources.

E- Advertencias: para su eliminación adecuada del producto objeto de la Directiva Europea 2002/96 / CE + 2003/108 / CE. Al final de su vida útil el producto no se debe tirar a la basura municipal. Puede ser llevado a un centro de recogida de residuos especiales preparados por el gobierno municipal, o a distribuidores que facilitan este servicio. Disponga de un electrodoméstico evita separado posibles consecuencias negativas para el medio ambiente y la salud humana como resultado de una eliminación inadecuada y permite recuperar los materiales de que está hecho con el fin de obtener un ahorro importante de energía y recursos.